



SD08003-1

Atril RURAL

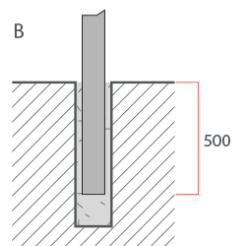
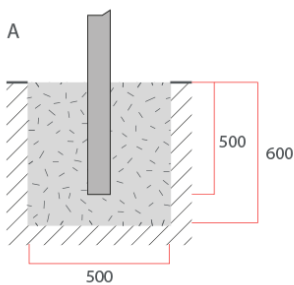


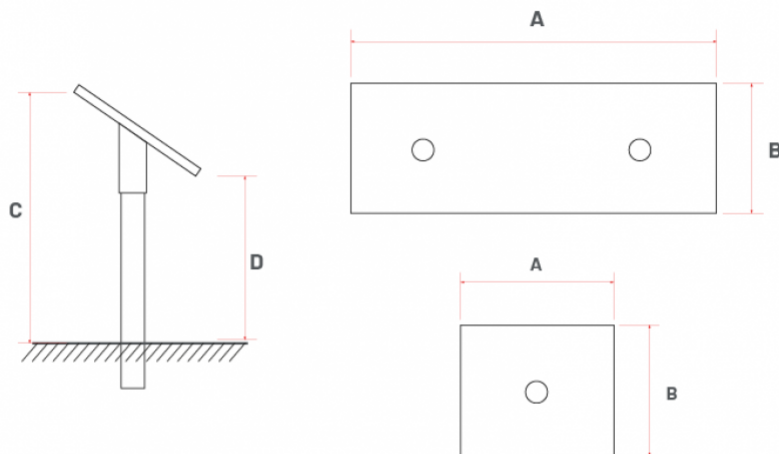
Módulo de chapa de acero de 2 mm, galvanizada una vez mecanizada y pintada con pintura de poliéster curada a 180C. Módulo superior para la gráfica, de aluminio de 3 mm.

IMPRESIÓN: Impresión digital, protección contra rayos UV y tratamiento anti-grafti.

SOPORTES: Soportes de madera tratada en autoclave, de Ø100 mm x 1500 mm.

COLOR ACABADO: Natural (otros colores bajo consulta).





REFERENCIA	Modelo	A	B	C	D	Área impresión
D08003/004D/411	rectangular	900	450	1200	820	900x450
D08003/005D/411	cuadrado	450	450	1200	820	450x450
D08001/008D/411	rectangular	1350	450	1200	820	1350x450