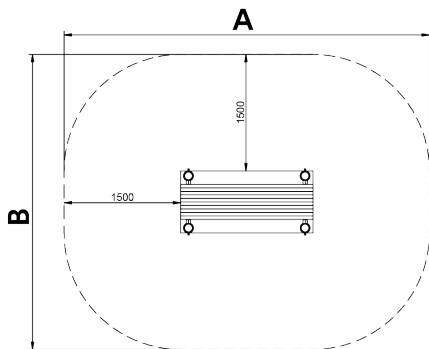


Street Workout Abdominales I

JSW07

14+

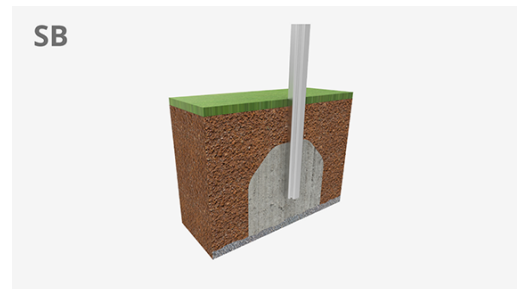
Certified
EN16630
product



Elementos **Street Workout** fabricados en materiales metálicos con postes de perfil circular y bridas de aluminio pintadas para garantizar unas prestaciones profesionales y de adaptabilidad del producto. La oferta apuesta por un gran abanico de juegos combinables como la Espaldera, Paralel, Monkey, Snake, Abdominal, Dominadas, Flexiones y Doble nivel. La práctica de deporte consiste en utilizar los espacios públicos al aire libre para el entrenamiento personal de tipo aeróbico, cardiovascular, de fuerza, musculatura y/o flexibilidad de forma gratuita.

A x B	Area	Height	Weight
A=4690mm	16m2	0.90m	1
B=3800mm			

SB



Materiales:

Estructura, Metal: Postes de acero galvanizado en caliente de Ø100x3mm. Gran resistencia a la abrasión, la corrosión y la intemperie.

Barras, Metal: Barras de acero galvanizado y lacados en pintura en polvo poliéster de Ø40x3mm.

Superficie de ejercicio, Madera laminada: Madera de pino escandinavo laminada y con tratamiento autoclave (clase IV). Acabado con dos capas de Lasur. -En el caso de estar sometida a condiciones meteorológicas variables, la madera laminada puede presentar pequeñas grietas que no reducen su durabilidad. La resina y los nudos son su parte natural.

Abrazaderas, Metal: Abrazaderas de aluminio fundido. Acabadas con pintura en polvo poliéster color verde.

Tornillería: Tornillería electro galvanizada y de acero inoxidable 8.8 DIN267, AISI-304.

- Ninguno de los materiales necesita tratamiento especial para su eliminación.
- Si el equipo está sujeto a un uso severo, se debe incrementar el plan de mantenimiento.
- No usar el producto antes de finalizar la instalación/mantenimiento.
- Consultar instrucciones de mantenimiento.

Pieza más grande (mm): / Pieza más pesada (kg):

ZONA DE IMPACTO: Superficie de seguridad requerida. Se aconseja el revestimiento del suelo según la norma EN16630:2015
Disponibilidad de repuestos: 10 años

Tornillería de anclaje al suelo no incluida.

Funciones Ludicas:

