

# Columna Stylum

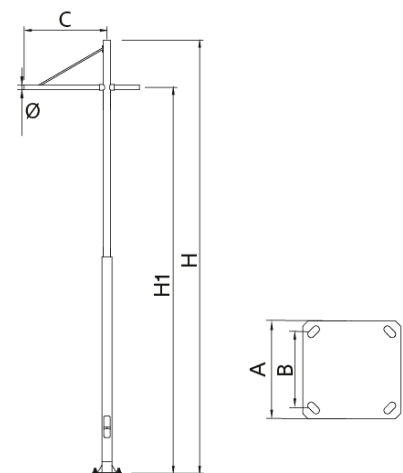
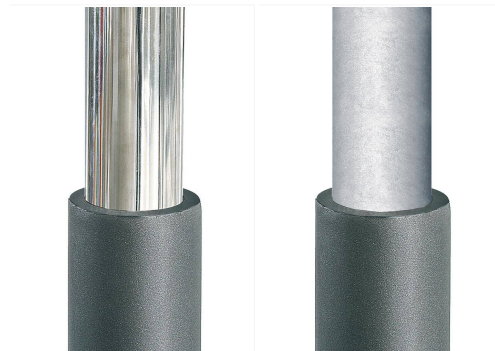
ICST



AENOR  
EN40

Columna telescópica con base cilíndrica de acero galvanizado S-235 JR con acabado estándar en negro microtexturado. Fuste cilíndrico con brazo integrado con tirante suspendido de acero galvanizado en caliente, con opciones simples, dobles a misma y diferente altura. Altura total de la columna: 6 a 9 metros, con terminación en brazo lateral  $\varnothing 60$  mm. La base incorpora aro de refuerzo y 4 cartelas, que aportan mayor rigidez y estabilidad. Diseño minimalista bicilíndrico con brazo y tirante integrados, ideal para alumbrado urbano y residencial que aporta una presencia contemporánea y definida al espacio público.

Opcional:

- Fuste y brazo en inox pulido brillante.
- Tratamiento antiorines en la base.



Ref.	H	H1	C	Ø	A	B				
ICST60	6000	5350	1400	60	400	300	M18x500	x	x	-
ICST90	9000	8000	1400	60	400	300	M18x500	x	x	x



ALFUM

ALI