

# Columna Camprodon

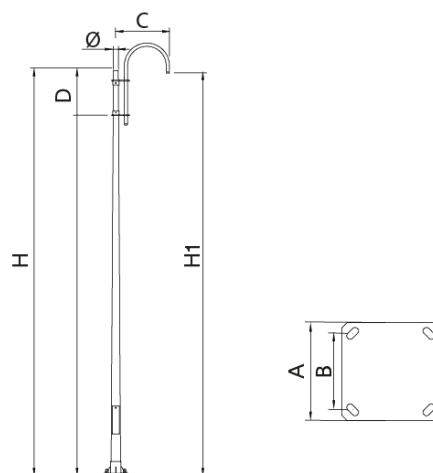
ICCP

AENOR  
EN40

Columna troncocónica con brazo para luminaria suspendida fabricada en acero S-235 JR galvanizado en caliente. Acabado estándar en negro microtexturado. Altura total de la columna: de 5 a 7 metros, con fijación 3 x M10 a 120° para luminaria suspendida. La base incorpora aro de refuerzo y 4 cartelas, que aportan mayor rigidez y estabilidad. Diseño de columna con brazo integrado, ofreciendo una solución de calidez para el alumbrado residencial y urbano.

Opcional:

- Tratamiento antiorines en la base.
- Brazo doble a 180°



Ref.	H	H1	C	D	Ø	A	B	
ICCP50N	5000	4970	645	560	60	300	200	M18x500
ICCP60N	6000	5970	645	560	60	300	200	M18x500
ICCP70N	7000	6970	645	560	60	400	300	M18x500



ILCP



ILVS