



SD08003-1

Atril RURAL

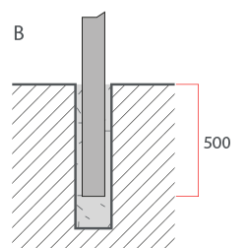
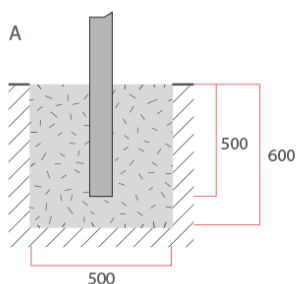


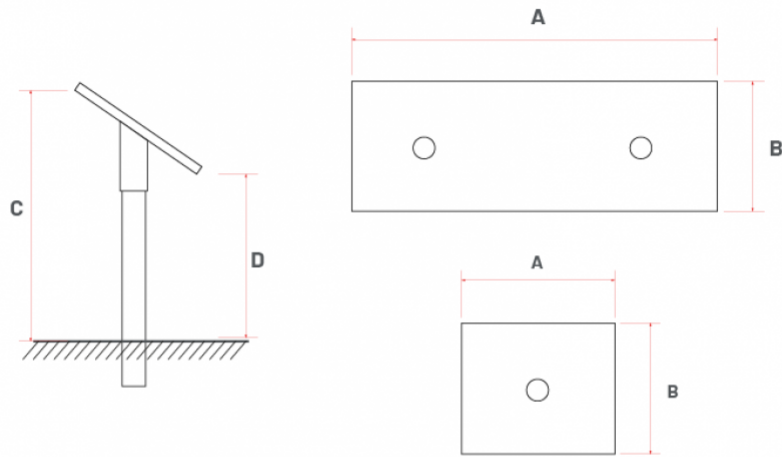
Mòdul de xapa d'acer de 2 mm, Galvanitzada una vegada mecanitzada i pintada amb pintura de polièster curada a 180C. Mòdul superior per a la gràfica, d'alumini de 3 mm.

IMPRESSIÓ: Impressió digital, protecció contra raigs UV i tractament antigrafit.

SUPORTS: Suports de fusta tractada amb autoclau, de Ø100 mm x 1500 mm.

COLOR ACABAT: Natural (altres colors sota consulta).





| REFERENCIA | Modelo | A | B | C | D | Área impresión |
|-----------------|-------------|------|-----|------|-----|----------------|
| D08003/004D/411 | rectangular | 900 | 450 | 1200 | 820 | 900x450 |
| D08003/005D/411 | cuadrado | 450 | 450 | 1200 | 820 | 450x450 |
| D08001/008D/411 | rectangular | 1350 | 450 | 1200 | 820 | 1350x450 |