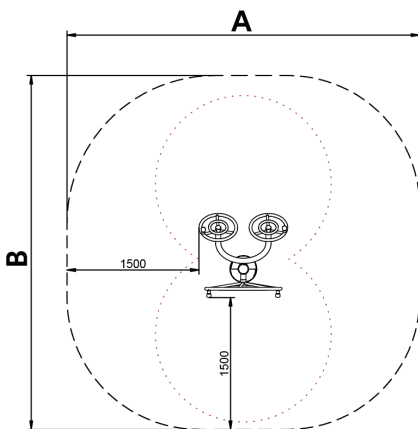


14+

Certified
EN16630
product



Els **elements saludables de BENITO** permeten a les persones grans i adultes, practicar esport tant als espais públics com privats, permetent augmentar el benestar i la qualitat de la vida de les persones, fomentant la salut i les relacions socials.

- **Funcions per a la salut**, millora cardiovascular i respiratòria, enfortiment de la musculatura, agilitat, flexibilitat i coordinació de moviments.

- **Funcions socials**, creació d'activitats d'oci, fomentant la integració social, i un ús recreatiu més gran dels espais públics.

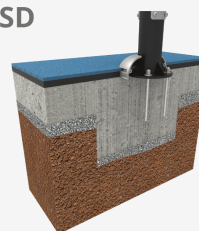
A x B



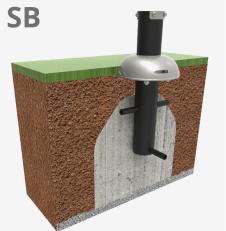
A=4010mm 14.10m² -m 2

B=4027mm

SD



SB



Materials:

Beneficis : Millora la mobilitat dels membres superiors. Millora la flexibilitat general de les articulacions de les espatlles, clavícules, colzes i nines.

Instruccions d'ús:

1. Agafeu les nanses del volant amb les dues mans i després gireu simultàniament en el sentit de les agulles del rellotge i en sentit contrari.
2. Agafeu les nanses dels volants amb les dues mans i gireu les rodes en un sentit i l'altre.

Estructura, Metall: Tub S235 d'acer galvanitzat i pintat al forn. Les seves dimensions són $\varnothing 114\text{mm} \times 2,5\text{mm}$ de gruix. Parts mòbils i tubs de connexió: $\varnothing 60\text{mm}/\varnothing 48\text{mm} \times 2\text{mm}$ de gruix. $\varnothing 38\text{mm} / \varnothing 32\text{mm} \times 2\text{mm}$ de gruix. Pintura: 1 mà de lacat en pols constituït per barreja de resines polièster, enduridors i pigments, exempt de plom i amb alta resistència a la meteorització. Combinació de colors: Negre mat i Gris metal·litzat RAL9006

Cargols d'acer inoxidable AISI304

Nanses : Goma termoplàstica

Seients/Embellidors: HDPE rotomoldejat amb espessor de 6-10mm.

Pedals/Taps: PP

- Cap dels materials necessita tractament especial per eliminar-lo.
- Si l'equip està subjecte a un ús sever, cal incrementar el pla de manteniment.
- No utilitzeu el producte abans de finalitzar la instal·lació/manteniment.
- Consulteu instruccions de manteniment.

Peça més gran (mm): 1010x1030x1390 / Peça més pesada (kg): 43

ZONA D'IMPACTE: Superfície de seguretat requerida. S'aconsella el revestiment del terra segons la norma EN16630:2015
Disponibilitat de recanvis: 10 anys

Tirafons d'ancoratge al terra no inclosos.

Funcions Lúdiques:



Variants:



JSA019D



JSA018D



JSA003D



JSA009D