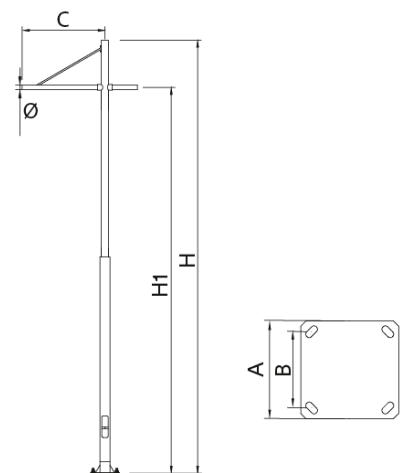





Columna telescòpica amb base cilíndrica d'acer galvanitzat S-235 JR amb acabat estàndard en negre microtexturat. Fust cilíndric amb Braç integrat amb tirant suspès d'acer galvanitzat en calent, amb opcions simples, dobles a mateixa i diferent alçada.

Alçada total de la Columna : 6 a 9 metres, amb terminació a Braç lateral Ø60 mm. La base incorpora cercle de reforç i 4 cartells, que aporten més rigidesa i estabilitat. Disseny minimalista bicilíndric amb Braç i tirant integrats, ideal per a enllumenat urbà i Residencial que aporta una presència contemporània i definida a l'espai públic.

Opcional:

- Fust i Braç en inox polit brillant.
- Tractament anti-rins a la base.



Ref.	H	H1	C	Ø	A	B				
ICST60	6000	5350	1400	60	400	300	M18x500	x	x	-
ICST90	9000	8000	1400	60	400	300	M18x500	x	x	x



ALFUM



ALI