

Columna Camprodon

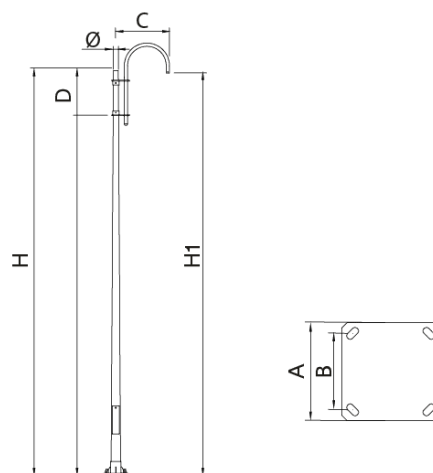
ICCP

AENOR
EN40

Columna troncocònica amb Braç per a lluminària suspèndia fabricada en acer S-235 JR galvanitzat en calent. Acabat estàndard en negre microtexturat. Alçada total de la Columna : de 5 a 7 metres, amb fixació 3 x M10 a 120° per a lluminària suspesa. La base incorpora cèrcol de reforç i 4 cartells, que aporten més rigidesa i estabilitat. Disseny de Columna amb Braç integrat, oferint una solució de calidesa per a l'enllumenat Residencial i urbà.

Opcional:

- Tractament antiorins a la base.
- Braç doble a 180 °



Ref.	H	H1	C	D	Ø	A	B	
ICCP50N	5000	4970	645	560	60	300	200	M18x500
ICCP60N	6000	5970	645	560	60	300	200	M18x500
ICCP70N	7000	6970	645	560	60	400	300	M18x500



ILCP



ILVS