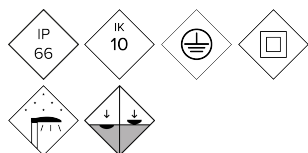


IBLLI

Balisa LIS



Balisa de disseny Lis, fabricada en acer amb tractament Ferrus, procés protector del ferro que garanteix una òptima resistència a la corrosió. El tractament Ferrus es compon de tres capes que s'apliquen després de netejar tota la brutícia i les impureses mitjançant granallat i consisteix en un zincat, acabat en color negre forja.

AVANTATGES:

- Fàcil manteniment. Porta de registre segons norma EN-40.
- Llum vertical d'accent.
- Il·luminació confortable amb llum directa cap a terra.
- Màxima robustesa contra el vandalisme (IK10).

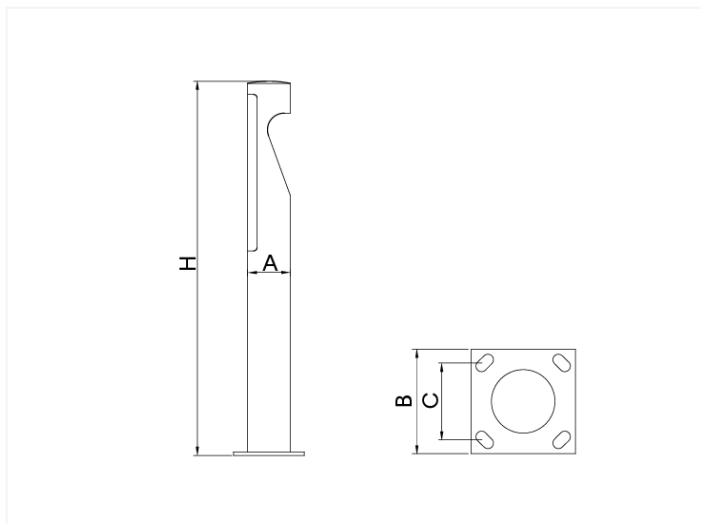
APLICACIONS:

- Centres Històrics
- Carril bici i Vies Estretes
- Zones de vianants
- Camins Rurals
- Places
- Àrees Verdes; Parcs i Jardins

CARACTERÍSTIQUES:

Material cos:	Cos d'acer galvanitzat S-235-JR de 3 mm de gruix.
Difusor (tancament cavitat òptica):	Vidre temperat de 4 mm, filtra els UV.
Cargols:	Acer Inoxidable 18/8 - AISI 304
Cos:	Cos cilíndric d'una sola peça amb porta de registre EN-40 on s'allotja el mòdul de LEDs BENITO.
Juntes d'estanquitat:	Escuma de silicona
Índex de protecció IP de la lluminària:	IP66
Índex de protecció IP del Grup Òptic:	IP66
Índex de protecció IK:	IK10
Dissipació tèrmica dels LEDs:	Dissipació tèrmica a través del cos de la Balisa, sense aletes externes ni fluids conductors. Dissipació passiva per convecció i assegurant el contacte tèrmic dels mòduls de LED a través de material de transferència tèrmica d'alta conductivitat.
Vàlvula anti condensació:	-
Pintura i acabats:	Recobriments de pintura en pols de polièster, polvoritzat electrostàticament i sublimat al forn. Resistent a la corrosió.
Color:	Negre forja (altres colors sota demanda).
Fixació:	Sòl mitjançant 4 cargols (no subministrats)
Orientable:	No
Manteniment:	D'obertura fàcil amb eines estàndard. Porta de registre segons EN-40. Mòdul LED reemplaçable.
Altura de muntatge recomanada:	-
Driver:	-
Reducció de Flux:	-
Ready4IOT - Connectivitat:	-
Protector de sobretensions (SPD):	-
Aprobat per DarkSky	

PLÀNOL:

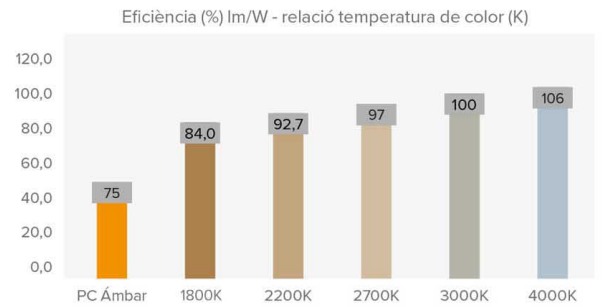


INSTAL·LACIÓ:



QUADRE TÈCNIC:

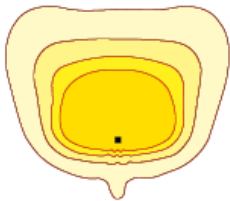
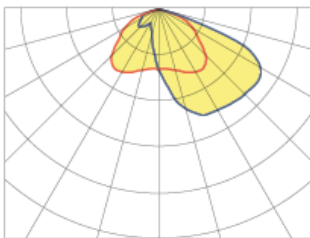
	REF.	Nº LEDs	Potència W	I Driver mA	Flux Lumínic Real (T) =85°C		Flux Lumínic Inicial (T) =25°C	
					Flux lm	Eficiència lm/W	Flux lm	Eficiència lm/W
BALIZA LIS	IBLI	1	15	-	749	50	958	63



Fluxos lumínics i eficiències a 3000K i CRI>70 – Tolerància ± 3%

FOTOMETRIES:

Asimètrica (A4)



*Mostra les 4 distribucions lumíniques recomanades. Consulta les 18 tipologies.

MÒDUL LED'S:

Mòdul de LED's:	BENIT Format 1 LED. Consulteu Temperatures de Color, CRI i Distribucions Lumíniques.
Mòdul substituïble:	Sí
LED:	COB
Nº de LED's:	1
Format PCBs:	-
Eficiència nominal del LED:	80 lm/W
Temperatura de Color:	2K2, 2K7, 3K
Rendiment Cromàtic CRI:	>80 (opcional >90)
Vida Mitjana dels LED - L90B10:	L90B10 >75.000 hores

ESPECIFICACIONS ÒPTIQUES:

Sistema Òptic:	Llum directa
Distribució Lumínica:	1 Distribució Lumínica disponible.
Flux Hemisferi Superior (FHS) ULOR:	<5%
Flux Hemisferi Inferior DLOR:	>95%
Índex d'Enlluernament:	-
Categoria Intensitat Lluminosa:	-
Flux Lluminós CIE nº3:	>95%
Seguretat Fotobiològica:	RG0 (exempt de risc)
Flux lumínic Inicial Tj=25 °C (fins a):	lm 749
Eficiència Lluminària Inicial Tj=25 °C (fins a):	lm/W 50
Flux lumínic Real Tj=85 °C (UNEIX EN 13032-4) (fins a):	lm 958
Eficiència Lluminària Real Tj=85 °C (UNEIX EN 13032-4) (fins a):	lm/W 63

ESPECIFICACIONS ELÈCTRIQUES:

Potència màxima nominal (LED's):	W 15
Potència màxima consumida (Lluminària):	W 15
Rang de Potències:	W 15
Corrent màxim del LED:	mA -
Classe de Protecció Elèctrica IEC:	Classe I i II
Protector de Sobretensions (SPD):	-
Nivell de protecció de tensió manera comuna i diferencial (SPD) Udc:	-
Corrent màxim de descàrrega (8/20) (SPD):	-
Desconnexió Tèrmica de la Fase (SPD):	-
Tensió d'Entrada:	220-240
Tensió d'Entrada (rang màxim):	198-264
Freqüència d'Entrada:	47-63
Corrent d'arrencada:	<65
Durada del pic d'arrencada:	<0,3
Eficiència del Driver:	>90%
Factor de potència 100% consum:	>0,98
Factor de potència 50% consum:	>0,95
Distorsió Harmònica Total (THD):	<10
Consum de Energia en repòs:	<0,4
Classificació Energètica:	C (Segons Reglament UE 2019/2015 EPREL) - A++ IPEA>1,15

CONDICIONS DE TREBALL:

Vida Mitjana dels LED - L90B10:	hores >75.000
Vida Mitjana del Driver a Tp<70 °C:	hores >50.000
Vida Mitjana de la Lluminària L90B10 (TM-21):	hores >50.000
Temperatura ambient de treball:	°C de -35°C a +50°C
Superfície al vent:	m2 -
Test anti vibracions (15Hz en 3 eixos):	-
Període de Garantia:	anys 5

DIMENSIONS EMBALATGE:

Pes net	kg 11,2
Pes Brut	kg 11,7
Dimensions Lluminària (LxAxH)	mm 1000x170x118
Dimensionis Embalatge (LxAxH)	mm 1030x285x290
Unitats Embalatge	1
Quantitat per contenidor de 20"	-
Quantitat per contenidor de 40"	-

CERTIFICACIONS:

Certificacions Seguretat:	EN 60598-1 / EN 60598-2-3 / EN 62493 / IEC 62471
Certificacions EMC:	EN 55015 / EN 61547 / EN 61000-3-2 / EN 61000-3-3 / EN 61347-2-13 / EN 61347-1 / EN 62384
Altres Certificacions:	EN 13032-4 / ISO 9001 / ISO 50001 / ISO 14001 / ISO 45001

Certificacions Empresa



BENITO

info@benito.com
tel. 93 852 1000